

## SÉRIE RE(C)

### VENTILATEURS CENTRIFUGES

TOIT/MUR EXTÉRIEUR

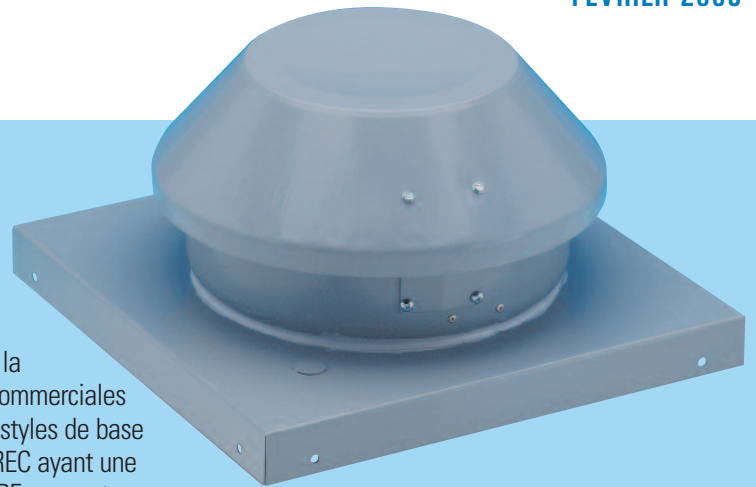
#### Concept à bas profil

Les ventilateur centrifuges directs de la série RE/REC Fantech offrent la solution idéale pour les applications de ventilation résidentielles ou commerciales lorsque le ventilateur doit être monté à l'extérieur du bâtiment. Deux styles de base sont disponibles : modèles RE ayant une base plane ou les modèles REC ayant une base à rebords droits pour des installations surélevées. Les modèles RE peuvent aussi être installés à un mur extérieur lorsque le toit n'est pas accessible.

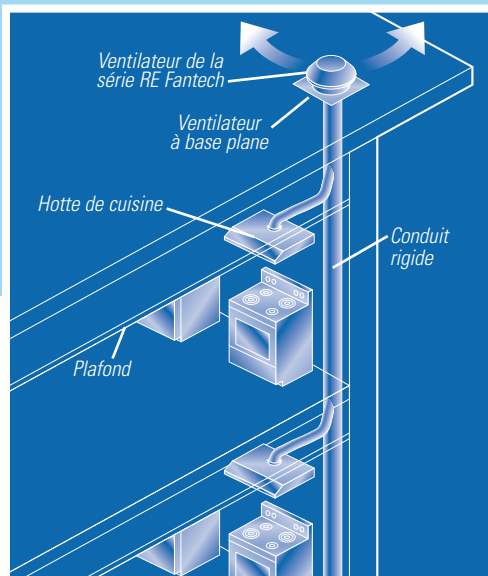
Avec des conduits à diamètre de 4 à 10 po, un rendement d'air de 116 à 1 008 pi<sup>3</sup>/min, et un contrôle de vitesse à 100%, ces ventilateurs à multiples usages peuvent servir à extraire l'air d'un ou plusieurs points. Le ventilateur étant situé à l'extérieur du bâtiment, cela assure un fonctionnement silencieux.

#### Installation facile

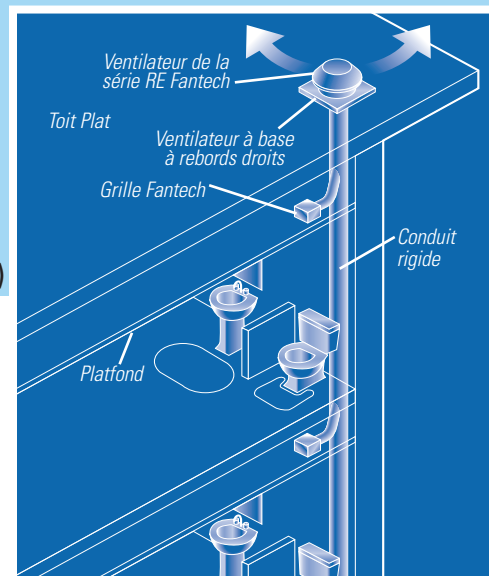
Les ventilateurs RE sont faciles à installer : aucun effort supplémentaire n'est requis. Il vous suffit de monter le ventilateur sur le toit ou le mur extérieur, puis de relier l'alimentation électrique au boîtier de connexion facilement accessible. Le capot supérieur est amovible pour permettre l'accès au moteur et aux connexions de câblage.



Fantech Inc. certifie que les ventilateurs de la série RE(C) décrits aux présentes portent le sceau de l'ACMA. Les caractéristiques indiquées sont fondées sur les essais et procédures effectués conformément aux publications 211 et 311 de l'ACMA, et répondent aux exigences du programme de certification des caractéristiques.



EXEMPLE D'UTILISATION POUR UNE INSTALLATION DE TYPE « À PLAT » (ICI AVEC PLUSIEURS CUISINES)



EXEMPLE D'UTILISATION POUR UNE INSTALLATION DE TYPE « SURÉLEVÉE » (ICI AVEC PLUSIEURS SALLES DE BAIN)

### ROBUSTE DANS TOUS LES SENS:

- Boîtier en acier galvanisé recouvert de peinture poudrée et cuite (peut être peint selon le décor).
- Moteur à rotor externe unique avec protection de surcharge thermique à réenclenchement automatique intégrée.
- Roulements à billes scellés et lubrifiés en permanence.

- Vitesse contrôlable à 100% pour un débit d'air hautement efficace et économique.
- Excellente dissipation de la chaleur pour une longue vie au moteur.
- Convient aux débits d'air jusqu'à 60° C (140° F).
- Homologué CSA
- Garantie de 5 ans

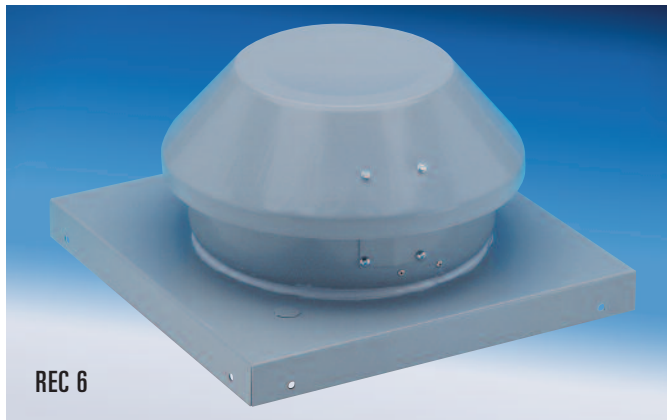
AMÉLIORE LA QUALITÉ DE L'AIR INTÉRIEUR GRÂCE À UNE MEILLEURE VENTILATION

# SÉRIE RE(C)

## VENTILATEURS CENTRIFUGES À MONTAGE MURAL OU AU TOIT

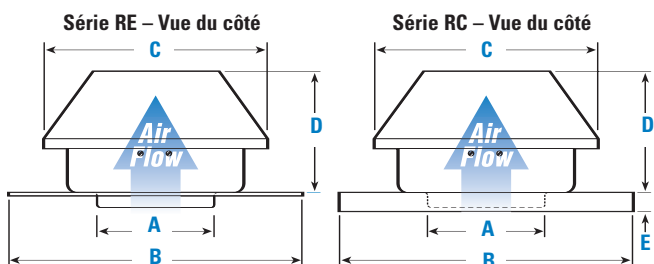


RE 6



REC 6

### DIMENSIONS



Modèle	A†	B	C	D	E
RE 54 **	5	15½	9½	6	—
REC 54 **	5	15½	9½	6	1½
RE 6	6	15½	13	6½	—
REC 6	6	15½	13	6½	1½
RE 8XL	8	20	15¾	6	—
REC 8XL	8	20	15¾	6	1½
RE 10XL	10	20	19¾	11¾	—
REC 10XL	10	20	19¾	11¾	1½
RE 10XLT	10	20	19¾	12½	—
REC 10XLT	10	20	19¾	12½	1½

Toutes les dimensions exprimées en pouces.

† Le connecteur mâle du conduit est 1/8 po plus petit que la dimension du conduit.

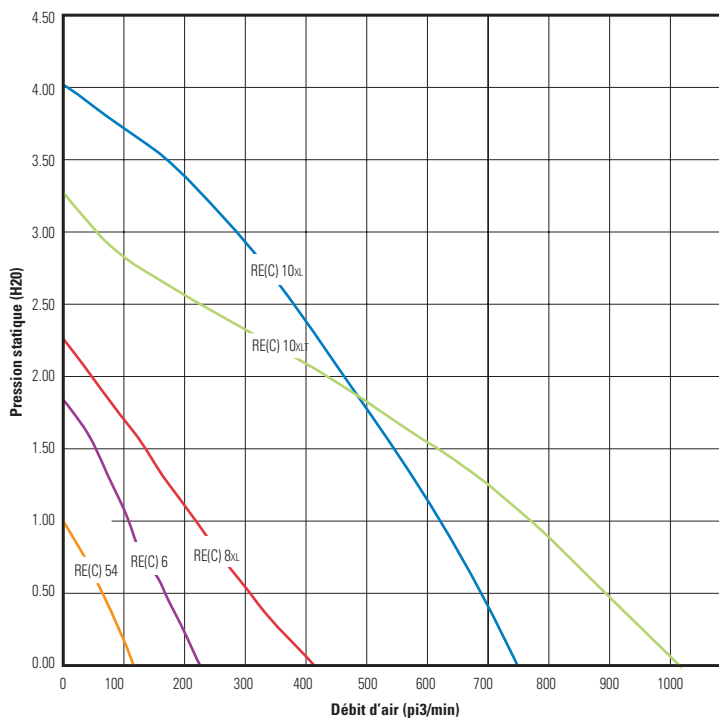
\*\* Réducteur de 5 à 4 po inclus



Fantech Inc. certifie que les ventilateurs de la série RE(C) décrits aux présentes portent le sceau de l'ACMA. Les caractéristiques indiquées sont fondées sur les essais et procédures effectués conformément aux publications 211 et 311 de l'ACMA, et répondent aux exigences du programme de certification des caractéristiques.



### GRAPHES DU RENDEMENT D'AIR



### DONNÉES DU RENDEMENT

(Pour les données d'ordre acoustique, consulter la publication RE(C)-0607.)

Modèle du ventilateur	pi3/min	Watts Voltage	Amp. max.	Pression statique en pouces WG											Ps max.	Dim. du conduit	Sones†	
				0 po	0,125 po	0,25 po	0,375 po	0,5 po	0,75 po	1,0 po	1,25 po	1,5 po	2,0 po	2,5 po				
RE 54	3040	115	19	0.18	116	105	92	79	65	36	1	—	—	—	—	—	4 po	*3.5
RE 6	2700	115	87	0.80	227	213	199	184	169	134	106	80	51	—	—	1.84 po	6 po	*7.5
RE 8XL	2800	115	153	1.40	409	382	356	331	307	259	212	170	130	43	—	2.23 po	8 po	*8.9
RE 10XL	3250	115	394	3.60	753	738	721	705	690	656	622	586	548	467	383	4.03 po	10 po	*16.4
RE 10XLT	2950	115	531	4.86	1008	979	949	919	890	831	766	695	609	429	217	3.17 po	10 po	*21.0

Performances correspondants à une installation de type A - Entrée et sortie libres. La vitesse (tr/min) indiquée est nominale. Les performances reposent sur la vitesse réelle de l'essai. Les caractéristiques nominales ne tiennent pas compte des effets d'accessoires présents dans le flux d'air.

† Les caractéristiques nominales sonores indiquées sont des intensités sonores en sones ventilateurs à 5 pi (1,5 m) en champ libre hémisphérique calculées selon la norme AMCA 301. Les valeurs indiquées sont pour l'installation de type A : niveaux de sonie à l'entrée libre du ventilateur.

\* Valeur de sonie à 0,5 po (pression statique en pouces WG).

‡ Valeur de sonie à 0,75 po (pression statique en pouces WG).



**Fantech**

Canada 50 Kanalfarkt Way • Bouctouche, NB E4S 3M5 • 1.800.565.3548 • www.fantech.ca

No de l'article : 412632  
Date de révision : 020609