

FIT® 120H

Ventilateur récupérateur de chaleur



CARACTÉRISTIQUES STANDARDS

- Noyau en aluminium de qualité supérieur
- Moteur à pale inclinées vers l'arrière
- Hauteur du cabinet 10 1/4 po (260 mm)

CONTRÔLES OPTIONNELS

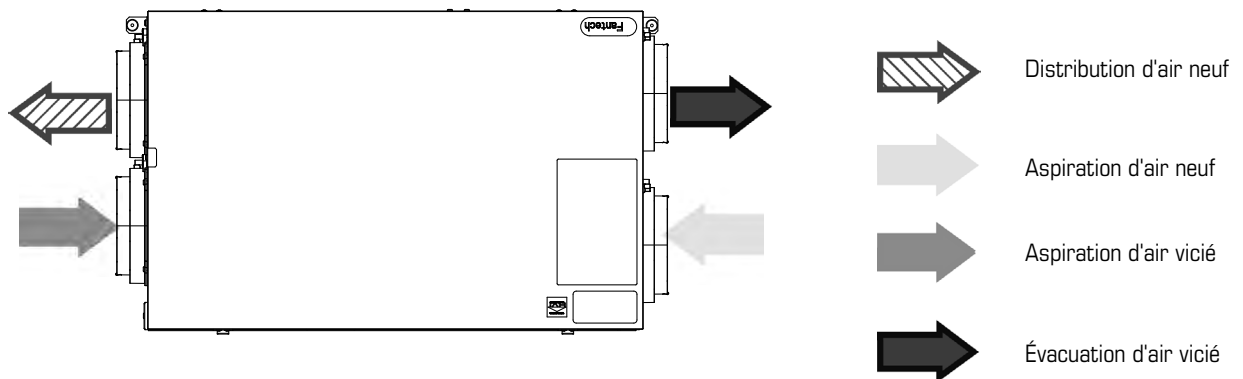
- Compatible avec l'ECO-Touch, EDF7, EDF1, RTS5, RTS2 et MDEH1 de Fantech



Nom du projet:		
Emplacement du projet:		
Numéro de référence du projet:		
Numéro de référence de l'appareil:		
Ingénieur:		
Distributeur:		
Entrepreneur:		
Pour référence:	Pour approbation:	Pour construction:
Soumis par:		Date:
Adresse:		
Tél:	Télec:	Courriel:
Notes:		

Descriptions

- Cabinet:** Le cabinet d'acier galvanisé G90 de calibre 24, est isolé à l'aide de polystyrène expansé de haute densité d'une épaisseur de 1 po (25 mm) et 0.25 po. (6 mm) de néoprène pour le contrôle de la condensation.
- Ventilateur:** Deux moteurs Ebm-Papst™ à pales inclinées vers l'arrière lubrifiés de façon permanente avec roulement à billes scellé pour garantir un fonctionnement durable et sans entretien.
- Noyau récupérateur de chaleur:** Le noyau de récupération de chaleur est un échangeur de chaleur à flux croisé plaque fixe en utilisant un alliage d'aluminium 1100 et capable de transférer la chaleur sensible entre les flux d'air. Le noyau de récupération de chaleur est conçu avec une géométrie induisant une turbulence afin de maximiser le transfert de chaleur tout en permettant une évacuation efficace des condensats. Les plaques sont ourlés pour éviter la contamination croisée des courants d'air.
- Filtres:** Les filtres électrostatiques lavable sont de type de filtres à air. Dimensions du filtre d'évacuation 11.2 po (284 mm) x 7 po (176 mm) x 0,125 po (3 mm). Dimensions du filtre d'apport 11.4 po (289 mm) x 7.7 po (196 mm) x 0,125 po (3 mm).
- Contrôles optionnels:** Compatible avec l'ECO-Touch, EDF7, EDF1, RTS5 et le RTS2 de Fantech.
- Contrôle de givre:** Le cycle de dégivrage automatique consiste de l'arrêt du ventilateur d'apport d'air. Lorsque la température du courant d'air frais descend en dessous de -5°C (23°F), le ventilateur d'alimentation s'éteint et le ventilateur d'évacuation continue à ventiler à vitesse maximale afin de maximiser l'efficacité de la stratégie de dégivrage. L'appareil retourne ensuite à son fonctionnement normal et le cycle continue.
- Entretien:** Noyau, filtres, moteur et panneau électrique sont facile d'accès à partir de la porte d'accès à loquet. Le noyau glisse facilement avec seulement un jeu minimum de 7po (176 mm).
- Installation:** Appareil doit être suspendu à l'aide d'un support au plafond, fourni.
- Garantie:** Le noyau récupérateur de chaleur en aluminium bénéficie d'une garantie à vie limitée. L'unité a une garantie qui est limitée à 5 ans sur toutes les pièces et 7 ans sur les ventilateurs de la date d'achat, y compris les pièces remplacées au cours de cette période. S'il n'existe aucune preuve d'achat, la date associée au numéro de série devient la date du début de la période de garantie.

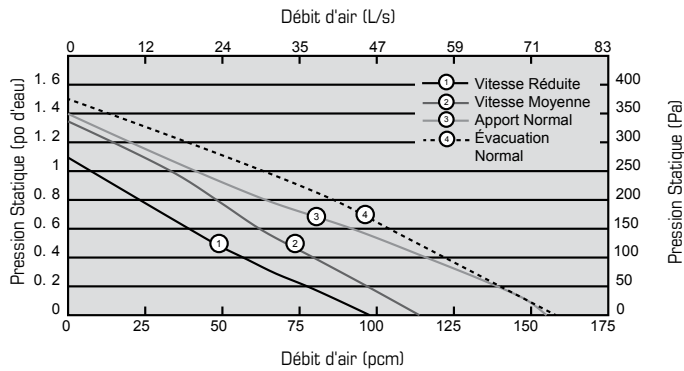


Spécification

- Voltage: 120V
- Phase: Single
- Ampérage: 1.4 Amps Total
- Moteurs (x2): 120V, 60Hz, 65W

- Poids: 42 Lbs (19 Kg)
- Poids d'expédition: 50 Lbs (23 Kg)
- Dim. d'expédition: 35.5po x 23.5po x 12po
(902 x 597 x 305 mm)

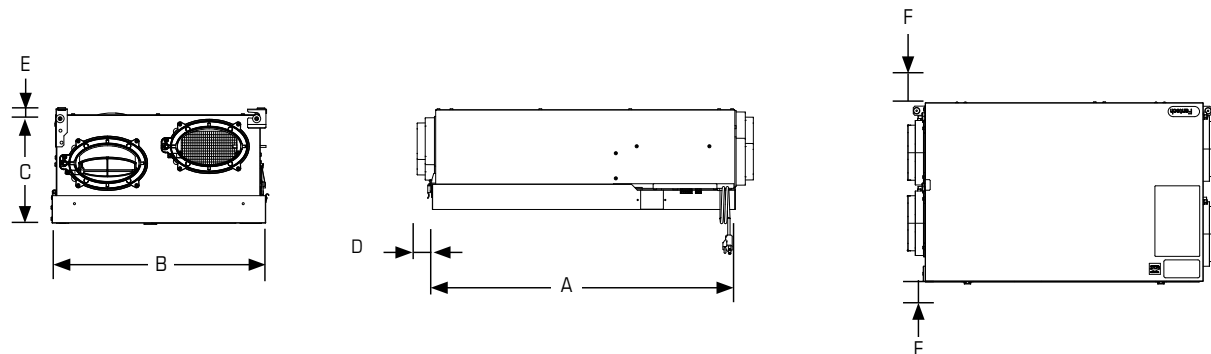
Rendement de ventilation



Rendement énergétique

	Température d'air frais		Débit d'air net		Puissance moyenne	Rendement récupération de chaleur	Efficacité de chaleur sensible apparente	Récupération latente / transfère d'humidité
	°F	°C	pcm	L/s	W	%	%	-
Chauffage	32	0	60	28	66	65	77	0.00
	32	0	86	41	96	64	76	0.01
	32	0	117	55	148	60	71	0.01
	-13	-25	65	31	63	56	81	0.00

Dimensions



Modèle	A		B		C		D		E		E	
	po	mm	po	mm	po	mm	po	mm	po	mm	po	mm
FIT120H	31	785	20 1/4	515	10 1/4	260	1 7/8	50	1/2	14	3	75

* Dégagement requis afin d'ouvrir la porte.

Canada 50 Kanalfakt Way • Bouctouche, NB E4S 3M5 • 1.800.565.3548 • www.fantech.net

Fantech se réserve le droit de faire des changements techniques.
Pour obtenir la documentation à jour s'il vous plaît vous référer à www.fantech.net