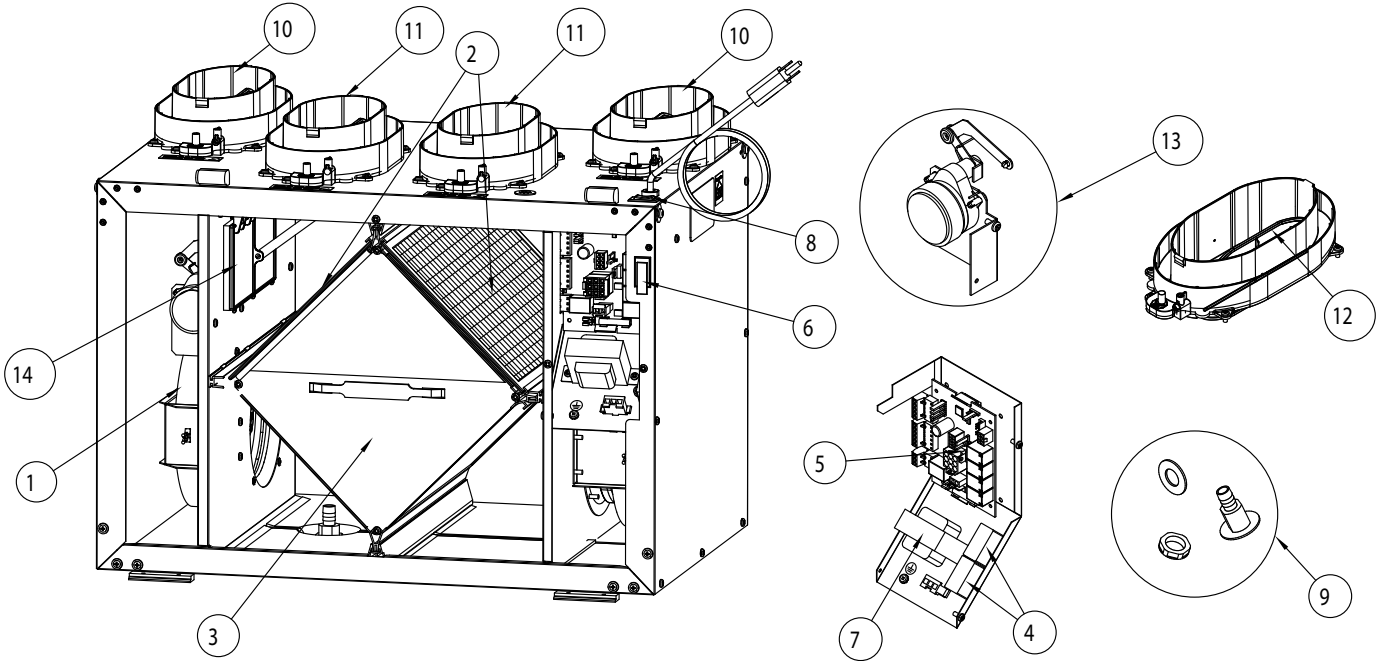


# VHR150R - 44859

## Heat Recovery Ventilator/Ventilateur récupérateur de chaleur



BOM #	Description	VHR150R (44859)
1	R2E 190 Radical, Rep. Kit	405520
2	Electrostatic Filters Kit 8.5" x 15"	402041
3	Heat Recovery Cell 9" x 9" x 15"	402063
4	Capacitors 8uF	410012
5	Kit,PCB Replacement,Board,AC*	422677
6	Door Switch	410867
7	Auto-Transformer	411963
8	Control Switch	410213
9	Kit Drain Plug	40315
10	Collar 6", Oval, w/Stop	413893
11	Collar 6", Oval, wo/Stop	413894
12	Damper Door, VHR150R	420462
13	Damper Motor Assy, Repl.	420461
14	Damper Door, Defrost, Repl Kit	420463
	Temperature Probe	40286
	Door Assembly	405532
	Kit, Chain	404261
	Wiring Diagram	408601
	Installation Manual	405335



\* If the first set of digits (can be between 7 and 10 digits long) of your serial number is **#2605450** or lower, your replacement board is **#420459**.

\* Si la première série de chiffres ( entre 7 et 10 chiffres) de votre numéro de série est **2605450** ou plus bas, votre carte de remplacement est **#420459**.

