

# Série FG

## Ventilateurs centrifuges en ligne

Depuis son invention du ventilateur pour conduit circulaire plus de trente ans passés, Fantech est fier de présenter la nouvelle génération des ventilateurs en ligne complètement hermétiques.

Les améliorations apportées à la production des ventilateurs ont pratiquement éliminé les variances de la production et ont ainsi assuré le respect des tolérances serrées afin d'obtenir un produit au rendement optimal.

Les boîtiers en métal galvanisé rencontrent les normes requises pour les applications résidentielles et commerciales. Des moteurs de haute qualité Ebm-Papst assurent une longévité et un rendement fiable.

### Installation simplifiée

La série FG offre de plus longs raccords facilitant l'installation du ventilateur. Les ventilateurs sont pré-câblés et incluent un support pour montage au mur ou au plafond. Un débit d'air direct permet à l'installation du ventilateur à n'importe quel angle, à n'importe quel endroit sur le conduit.

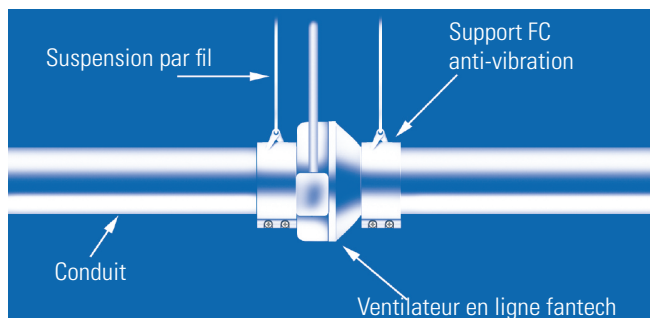
### Nous avons établi de nouvelles normes pour:

- Rendement
- Efficacité
- Fiabilité
- Étanchéité
- Facilité d'installation

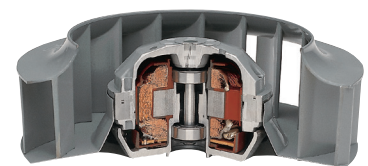
### Caractéristiques et avantages

- 135 à 940 pi<sup>3</sup>/min
- 4 po à 12 po (102 à 305 mm) de diamètre
- Boîtier en acier galvanisé hermétique – idéal pour les applications commerciales
- Actionné par aubes motorisées à rotor externe pour une excellente dissipation thermique, même à bas tr/min
- Roulements étanches lubrifiés en permanence pour un fonctionnement durable et sans entretien
- Protection thermique de surcharge avec remise automatique
- Classés pour des températures de courant d'air allant jusqu'à 140° F (60° C)
- Vitesse contrôlable à 100%
- Homologués UL
- Garantie de 5 ans

### Applications



Fantech, Inc. certifie que les modèles démontrés sont licenciés AMCA. Les classements sont basés sur des tests et procédures effectués en accord avec la publication 211 AMCA et conformément avec les exigences du programme de classements de certification AMCA. La certification du rendement est pour les installations de type D – point d'entrée du conduit, point de sortie du conduit. Les classements pour rendement n'incluent pas les effets des variances (accessoires).



Aussi disponible : SÉRIE FGC  
Les mêmes ventilateurs pré-câblés avec un cordon électrique de six pieds et fiche.

## Données techniques

Modèle	Puissance W	Voltage / phase V / ~	Amp. Max A	tr/ min min <sup>-1</sup>	0.0 po P <sub>s</sub>	0.1 po P <sub>s</sub>	0.2 po P <sub>s</sub>	0.4 po P <sub>s</sub>	0.6 po P <sub>s</sub>	0.8 po P <sub>s</sub>	1.0 po P <sub>s</sub>	1.5 po P <sub>s</sub>	2.0 po P <sub>s</sub>	P <sub>s</sub> Max po.wg	Poids à l'expédition	
					pi <sup>3</sup> /min										lbs	kg
FG 4	20	120/1	0.19	3000	135	123	110	83	55	25	-	-	-	0.94	7	3
FG 4XL	71	120/1	0.66	2700	170	160	150	134	119	103	86	40	-	1.98	8	4
FG 5	20	120/1	0.19	3000	156	143	130	99	66	33	-	-	-	0.99	7	3
FG 5XL	73	120/1	0.68	2700	220	205	190	160	135	112	91	41	-	1.89	8	4
FG 6	72	120/1	0.68	2700	303	287	270	232	196	164	134	58	-	1.88	10	5
FG 6M	120	120/1	1.02	2350	418	394	370	317	268	224	186	101	-	2.10	12	5
FG 6XL	153	120/1	1.48	2900	483	466	450	409	369	329	289	201	103	2.41	12	5
FG 8	119	120/1	1.14	2550	461	435	410	351	295	243	191	97	-	2.11	12	5
FG 8XL	142	120/1	1.45	2950	502	486	470	428	388	351	313	218	100	2.40	13	6
FG 10	138	120/1	1.43	3000	513	497	480	444	407	366	324	216	89	2.36	12	5
FG 10XL	196	120/1	1.96	3100	589	574	560	531	503	472	441	355	257	3.02	14	6
FG 12	181	120/1	1.87	2600	741	711	680	601	515	434	363	236	146	2.99	18	7
FG 12XL	301	120/1	3.01	2900	940	910	880	819	746	670	596	425	259	2.74	21	10

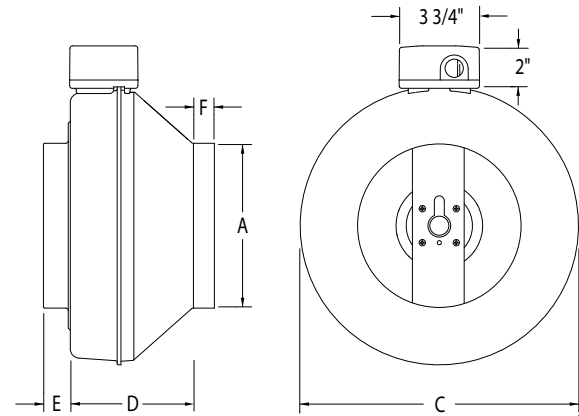
Le rendement démontré est pour l'installation de type D - Point d'entrée du conduit, point de sortie du conduit. La vitesse (RPM) démontrée est nominale. Le rendement est basé sur la vitesse testée. Les classements du rendement n'incluent pas les effets des variations du courant d'air.

## Dimensions

Modèle	A	C	D	E	F
FG 4	4 (102)	8 1/2 (216)	6 1/2 (165)	1 (25)	1 (25)
FG 4XL	4 (102)	9 3/4 (248)	6 15/16 (176)	1 (25)	1 (25)
FG 5	5 (127)	8 5/8 (219)	6 1/2 (165)	1 (25)	1 (25)
FG 5XL	5 (127)	9 3/4 (248)	6 (152)	1 1/8 (29)	1 1/8 (29)
FG 6	6 (152)	11 3/8 (289)	6 1/4 (159)	1 (25)	7/8 (22)
FG 6XL / FG 6M	6 (152)	13 1/8 (333)	7 (178)	1 (25)	1 (25)
FG 8	8 (203)	13 1/4 (337)	6 (152)	1 (25)	1 (25)
FG 8XL	8 (203)	13 1/4 (337)	6 (152)	1 1/8 (29)	1 (25)
FG 10	10 (254)	13 1/4 (337)	4 3/4 (121)	1 1/8 (29)	1 (25)
FG 10XL	10 (254)	13 1/4 (337)	4 13/16 (122)	1 1/4 (32)	1 (25)
FG 12	12 (305)	16 (406)	6 11/16 (170)	1 1/4 (32)	1 (25)
FG 12XL	12 (305)	16 (406)	6 11/16 (170)	1 1/2 (38)	1 (25)

Les dimensions sont exprimées en pouces (mm).

† Le connecteur mâle du conduit est 1/8 po plus petit que la dimension du conduit.



## Accessoires



**FC**  
Brides de fixation



**WC 15**  
Contrôle de vitesse



**FLD 60**  
Interrupteur  
de ventilateur/  
éclairage



**FD 60EM**  
Minuterie  
Electronique



**SCD**  
Contrôle de vitesse



**FTD 7**  
Minuterie de 7  
jours

### Service à la clientèle:

800.565.3548 • CANADAsupport@fantech.net • www.fantech.net

Fantech se réserve le droit de modifier partiellement ou entièrement, en tout temps et sans préavis, les caractéristiques, la conception, les composantes et les spécifications de ses produits afin de conserver sa position de leader en matière de technologie.